

PENUGASAN

Nomor: 510-D/1571/FE-UNTAR/VIII/2020

Sehubungan dengan surat Ketua Jurusan Akuntansi Nomor: 280-KJA/1510/FE-UNTAR/VIII/2020, perihal: Permohonan Penugasan sebagai Penulis Jurnal, dengan ini Pimpinan Fakultas Ekonomi dan Bisnis Universitas Tarumanagara menugaskan:

No.	Nama	Judul Artikel	Nama Jurnal
1.	- Tony Sudirgo (penulis kedua)	FAKTOR-FAKTOR YANG MEMPENGARUHI FIRM PERFORMANCE PADA PERUSAHAN MANUFAKTUR DI BEI	Jurnal Multiparadigma Akuntansi Tarumanagara / Vol.2 Edisi April 2020 : 613 - 621
2.	- Tony Sudirgo (penulis kedua)	FAKTOR-FAKTOR YANG MEMPENGARUHI KINERJA PERUSAHAAN	Jurnal Multiparadigma Akuntansi Tarumanagara / Vol.2 Edisi April 2020 : 498 - 507

Sebagai penulis artikel Jurnal Multiparadigma Akuntansi Tarumanagara; Vol. 2 Edisi April 2020; halaman: **613 – 621** dan halaman: **498 - 507**, dengan judul: **FAKTOR-FAKTOR YANG MEMPENGARUHI FIRM PERFORMANCE PADA PERUSAHAN MANUFAKTUR DI BEI** dan dengan judul: **FAKTOR-FAKTOR YANG MEMPENGARUHI KINERJA PERUSAHAAN**.

Demikian penugasan dibuat sebagai syarat untuk keperluan Laporan Beban Kerja Dosen (BKD) pada Semester Genap Tahun Akademik 2019/2020.

12 Agustus 2020

Dekan,



Dr. Sawidji Widodoatmodjo, S.E., M.M., M.B.A.

Tembusan:

1. Wakil Dekan
2. Kajur. Akunansi
3. Kaprodi. Sarjana Akuntansi
4. Kabag. Tata Usaha

FAKTOR-FAKTOR YANG MEMPENGARUHI *FIRM PERFORMANCE* PADA PERUSAHAAN MANUFAKTUR DI BEI

Lia Veronica Eksan Margo & Tony Sudirgo

Fakultas Ekonomi

Universitas Tarumanagara Jakarta

Email: liavenice@gmail.com

Abstract: *The purpose of this study is to obtain empirical evidence on the effect of liquidity, capital structure, firm size, and growth on firm performance in Indonesian Stock Exchange during 2015-2017, with a total 189 samples. This study uses secondary data which was tested using regression analysis. The result of this study showed that liquidity do not have a significant effect on firm performance. Capital structure and firm size has a positive and significant effect on firm performance, while growth has a positive and significant effect on firm performance.*

Keywords: *Liquidity, Capital Structure, Firm Size, Growth, Firm Performance.*

Abstrak: Penelitian ini bertujuan untuk memperoleh bukti empiris mengenai pengaruh dari likuiditas, struktur modal, ukuran perusahaan, dan pertumbuhan terhadap kinerja perusahaan pada perusahaan manufaktur yang terdaftar di Bursa Efek Indonesia pada tahun 2015-2017, dengan total sampel sebanyak 189. Penelitian ini menggunakan data sekunder yang kemudian diolah menggunakan analisis regresi. Hasil penelitian ini menunjukkan bahwa likuiditas tidak berpengaruh signifikan terhadap kinerja keuangan. Struktur modal dan ukuran perusahaan memiliki pengaruh negatif dan signifikan terhadap kinerja keuangan, sedangkan untuk pertumbuhan memiliki pengaruh positif dan signifikan terhadap kinerja keuangan

Kata kunci: Likuiditas, Struktur Modal, Ukuran Perusahaan, Pertumbuhan Perusahaan, Kinerja Perusahaan

Latar Belakang

Salah satu tujuan bisnis adalah memberikan manfaat ekonomis kepada para pemilik dan pemegang saham. Perusahaan dapat memberikan manfaat ini ketika kinerja perusahaan berlangsung dengan baik secara finansial. Namun kinerja setiap perusahaan tidak selalu baik dan hal ini dapat dilihat dalam laporan keuangan suatu perusahaan.

Keberhasilan perusahaan mencapai tujuannya dapat dilihat dari pertumbuhan dan kinerja perusahaan. Pertumbuhan perusahaan didefinisikan sebagai peningkatan dalam penjualan perusahaan, ekspansi bisnis melalui akuisisi atau merger, pertumbuhan laba, pengembangan produk, dan diversifikasi serta peningkatan jumlah karyawan perusahaan (Putra dan Badjra, 2015). Untuk mendapatkan kinerja perusahaan yang baik, diperlukan manajemen yang baik dalam perusahaan dalam mengolah sumber daya yang dimiliki secara efektif dan efisien. Terdapat berbagai faktor yang dapat mempengaruhi kinerja perusahaan seperti likuiditas, struktur modal, ukuran perusahaan, umur perusahaan, modal kerja, dan pertumbuhan penjualan.

Perusahaan selalu berusaha dan berharap untuk memiliki kinerja perusahaan yang baik. Kinerja perusahaan yang baik akan dapat menarik investor dengan lebih mudah untuk berinvestasi di perusahaannya karena perusahaan. Dengan adanya peningkatan kinerja perusahaan, tentunya akan mempengaruhi laporan keuangan perusahaan, dimana memiliki

peningkatan profitabilitas. Untuk bertahan ditengah persaingan, perusahaan harus mampu memenuhi kewajiban dan pendanaan untuk meningkatkan kinerja perusahaan tersebut.

Dalam penelitian ini variabel dependen yang digunakan adalah *liquidity*, *capital structure*, *firm size*, dan *growth* dengan variabel independen yaitu *firm performance*. Likuiditas menunjukkan kemampuan perusahaan untuk memenuhi kewajiban jangka pendeknya.

Likuiditas sangat erat hubungannya dengan profitabilitas karena likuiditas dapat memperlihatkan tingkat ketersediaan modal kerja yang dibutuhkan dalam aktivitas operasional (Novyanny dan Turangan, 2019). Perusahaan yang memiliki likuiditas yang baik artinya perusahaan tersebut memiliki kemampuan yang baik dalam memenuhi kewajiban jangka pendeknya.

Selain likuiditas terdapat struktur modal yang mempengaruhi kinerja perusahaan. Sumber daya merupakan faktor yang penting untuk menjalankan usaha, terutama sumber daya modal. Dalam kegiatan usaha, peningkatan kegiatan usaha selalu menghadapi masalah-masalah rumit, seperti penyiapan modal. Pemenuhan dana modal dapat didapat dari internal maupun eksternal. Pengambilan keputusan mengenai sumber pendanaan dengan optimal dapat menyeimbangkan antara risiko dengan keuntungan. Risiko yang dimaksud adalah ketidakpastian atas proyeksi tingkat pengembalian ekuitas. Penambahan utang memperbesar risiko perusahaan tetapi sekaligus juga memperbesar tingkat pengembalian yang diharapkan.

Ukuran perusahaan juga dapat mempengaruhi kinerja perusahaan dimana perusahaan dengan skala atau ukuran yang lebih besar lebih mudah untuk mendapatkan sumber dana dari pihak eksternal perusahaan dan mengakses pasar. Membeli aset, memperoleh pinjaman, melakukan investasi, dan lain sebagainya dapat dipenuhi apabila perusahaan memiliki akses yang lebih banyak dan lebih mudah ke sumber daya yang ada (Novyanny & Turangan, 2019).

Pertumbuhan penjualan perusahaan menggambarkan peningkatan perusahaan dalam penjualan produk manufakturnya. Peningkatan pertumbuhan akan mempengaruhi kinerja perusahaan, dikarenakan dengan meningkatnya penjualan. Laba yang diterima perusahaan akan meningkat dan mempengaruhi peningkatan laba ditahan perusahaan, sehingga perusahaan dapat mengurangi kebutuhan pendanaan dari luar. Sesuai dengan latar belakang yang telah diuraikan, maka yang menjadi tujuan dalam penelitian ini adalah untuk mengetahui signifikansi pengaruh likuiditas, struktur modal, ukuran perusahaan, dan pertumbuhan perusahaan.

Kajian Teori

Agency theory menjelaskan bahwa ketika perusahaan terdiri dari manajemen dan pemegang saham yang berbeda, maka akan terjadi perbedaan kepentingan, yang mana pemegang saham menghendaki manajemen melakukan segala sesuatu sesuai dengan keinginan mereka, akan tetapi manajemen ingin melakukan segala sesuatu sesuai dengan keinginan sendiri. Teori ini memunculkan adanya *agency costs* yang dikeluarkan oleh principal untuk melakukan pengawasan terhadap agents (Jensen dan Meckling, 1976).

Pecking order theory menjelaskan alasan perusahaan yang mempunyai kinerja bagus mempunyai utang yang lebih sedikit. Hal ini terjadi bukan karena perusahaan tersebut mempunyai target penggunaan utang yang lebih rendah tetapi karena perusahaan memang tidak membutuhkan dana dari pihak luar (Brealey, Myers, dan Allen, 2011).

Pecking order theory menjelaskan mengenai pemilihan sumber pendanaan yang membandingkan Antara sumber pendanaan internal dan eksternal, namun teori ini tidak menjelaskan mengenai kombinasi pendanaan perusahaan, melalui utang atau ekuitas. *Pecking order theory* menyatakan bahwa hierarki pendanaan akan mulai dari pendanaan internal, utang, *preffered stock*, dan yang terakhir adalah *common stock*.

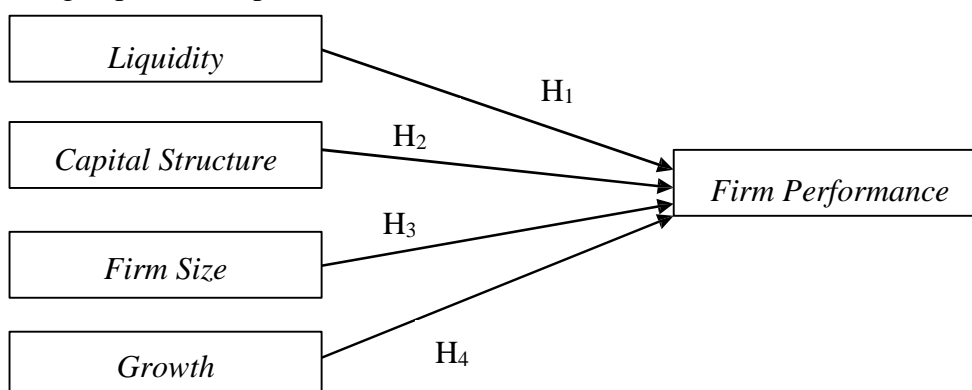
Liquidity menurut Munawir (2010:31) likuiditas adalah kemampuan perusahaan dalam memenuhi kewajiban keuangan jangka pendeknya atau kemampuan perusahaan dalam memenuhi kewajiban ketika jatuh tempo. Likuiditas ditentukan oleh besar atau kecinya aktiva lancar yang dapat dengan mudah diubah menjadi kas (Thamida & Lukman, 2013). Likuiditas adalah kemampuan perusahaan untuk mendanai operasinya dan memenuhi kewajiban jangka pendeknya. Tidak sedikit perusahaan yang kerap kali mengalami kesulitan finansial sehingga tidak mampu mendanai kegiatan operasionalnya maupun dalam melakukan pembayaran utang. Perusahaan yang tidak memiliki cukup dana dalam melunasi kewajibannya, dapat berkemungkinan besar bahwa perusahaan tersebut akan kesulitan dalam membayarnya. Penelitian sebelumnya dilakukan oleh Anita Juwita (2018), Chukwunweike (2014), yang memiliki hasil positif dan berpengaruh signifikan antara variable independen yaitu likuiditas dengan variabel dependen yaitu kinerja perusahaan.

Capital structure adalah perimbangan jumlah utang jangka pendek yang tetap, hutang jangka panjang, saham preferen dan saham biasa (Halim, 2014:78). Perusahaan harus dapat membuat keputusan dalam pemilihan struktur modal yang akan digunakan karena berdampak pada kinerja perusahaan. Tingginya tingkat rasio utang akan mengartikan bahwa *leverage* keuangan perusahaan juga memiliki tingkat yang tinggi. Perusahaan dengan tingkat rasio utang yang tinggi dapat meningkatkan resiko kegagalan suatu perusahaan. Penelitian sebelumnya yang dilakukan oleh Wichaksono (2016) yang mendapatkan hasil negatif dan berpengaruh signifikan.

Size adalah ukuran kecil atau besarnya sebuah perusahaan yang dapat diukur dengan total aset, total penjualan, jumlah laba, beban pajak, dan lainnya (Brigham & Houston, 2010:4). Perusahaan yang memiliki ukuran besar pada umumnya memiliki laba operasional yang lebih besar, dikarenakan dimungkinkan dengan tingginya diversifikasi dan tingkat produktivitas. Penelitian sebelumnya yang dilakukan oleh Dj (2016), Aryanti, Hardiyanto & Simamora (2017) memiliki hasil dimana ukuran perusahaan berpengaruh positif dan signifikan.

Growth menurut Kasmir (2012:107) adalah rasio yang menggambarkan kemampuan perusahaan untuk mempertahankan kondisi dan posisi status ekonomi dalam perkembangan perekonomian. Perusahaan yang memiliki pertumbuhan yang bagus akan mempengaruhi tingkat kinerja perusahaan. Hasil yang sama diperoleh oleh peneliti terdahulu yaitu Lazar (2016), Dada & Ghazali (2016) yang mendapatkan hasil positif dan berpengaruh signifikan.

Berikut adalah kerangka pemikiran penelitian ini:



Gambar 1. Kerangka Pemikiran

Hipotesis dalam penelitian ini adalah sebagai berikut:

H₁: *Liquidity* berpengaruh positif dan signifikan terhadap *firm performance*.

H₂: *Capital structure* memiliki pengaruh negatif dan signifikan terhadap *firm performance*.

H₃: *Firm size* berpengaruh positif dan signifikan terhadap *firm performance*.

H₄: *Growth* berpengaruh positif dan signifikan terhadap *firm performance*.

Metodologi

Subjek penelitian ini adalah perusahaan-perusahaan manufaktur yang telah terdaftar di Bursa Efek Indonesia (BEI) pada tahun 2015-2017. Teknik pengumpulan data dilakukan dengan metode penelitian kepustakaan. Teknik pemilihan sampel secara acak (*purposive sampling*) telah digunakan dalam penelitian ini karena pengambilan sampel akan lebih mudah serta dapat disesuaikan menurut kriteria pemilihan sampel yang akan dilakukan. Kriteria yang digunakan dalam penelitian ini adalah sebagai berikut: (a) Perusahaan manufaktur yang terdaftar di Bursa Efek Indonesia (BEI) pada tahun 2015-2017. (b) Perusahaan manufaktur mengalami kerugian pada tahun 2015-2017. (c) Perusahaan manufaktur yang tidak menyajikan laporan keuangannya dengan menggunakan mata uang rupiah. (d) Perusahaan manufaktur yang melakukan merger di periode 2015-2017. (e) Perusahaan manufaktur yang melakukan *IPO* pada tahun 2015-2017. (f) Perusahaan manufaktur yang melakukan delisting pada tahun 2015-2017.

Objek penelitian ini adalah variabel yang digunakan yang terdiri dari satu variabel dependen dan empat variabel independen. Variabel dependen yang digunakan dalam penelitian ini adalah *firm performance*, dan variabel independen yang digunakan dalam penelitian ini adalah *liquidity*, *capital structure*, *size*, dan *growth*.

Firm Performance akan diproksikan dengan rumus *return on asset* (ROA), yang akan dihitung dengan membagikan laba bersih dengan total aset.

$$\text{Return on Assets} = \frac{\text{Net income}}{\text{Total Assets}}$$

Liquidity dapat menunjukkan keadaan arus kas perusahaan. Apabila nilai likuiditas perusahaan tinggi, maka perusahaan tersebut dapat dibidang likuid karena perusahaan mampu memperoleh arus kas dengan mudah. *Current ratio* diukur dengan cara membagi aset lancar dengan kewajiban lancar.

$$\text{Current Ratio} = \frac{\text{Current Asset}}{\text{Current Liability}}$$

Capital Structure merupakan rasio yang dapat memberikan informasi mengenai kemampuan perusahaan dalam melunasi kewajiban jangka pendeknya. Proksi yang digunakan adalah *debt to equity ratio* (DER), yang akan dihitung dengan membagikan total kewajiban dengan total liability.

$$\text{Debt to Equity Ratio} = \frac{\text{Total Liability}}{\text{Total Equity}}$$

Size dapat menunjukkan ukuran perusahaan jika dilihat dari total aset yang dimilikinya. *Size* dapat dihitung dengan menggunakan *natural logarithm of total asset*.

$$Size = \ln(\text{total asset})$$

Growth dapat diukur dengan melihat pertumbuhan penjualan dari perusahaan tersebut, serta diukur dengan skala rasio.

$$Growth = \frac{Net\ sales\ t - Net\ sales\ t - 1}{Net\ sales\ t - 1}$$

Penelitian ini menggunakan uji statistic deskriptif, uji estimasi data panel, uji statistik F, uji statistik t, dan uji koefisien determinasi (*adjusted R²*).

Hasil Uji Statistik

Pengujian statistic deskriptif dilakukan untuk memperoleh gambaran yang umum mengenai nilai dari data-data yang telah dikumpulkan. Pengujian statistic deskriptif sendiri dapat memberikan gambaran mengenai data-data penelitian, yang meliputi nilai rata-rata (*mean*), nilai tengah (*median*), nilai maksimum, nilai minimum, dan standar deviasi. Pada jumlah observasi sebesar 1189 data dari periode 2015-2017, beberapa informasi telah diperoleh.

Nilai rata-rata (*mean*) untuk *firm performance* yang telah diukur menggunakan *return on asset* (ROA) adalah sebesar 0,082612. *firm performance* memiliki nilai standar deviasi sebesar 0,081401. Nilai maksimum dari *firm performance* adalah 0,526704, yang berasal dari data ROA milik Multi Bintang Indonesia Tbk. Sementara nilai minimum dari *firm performance* adalah sebesar 0,000421, yang berasal dari data ROA milik Star Petrochem Tbk.

Nilai rata-rata (*mean*) untuk *liquidity*, yang telah diukur menggunakan *current ratio* (CR) adalah sebesar 2,773398. *Liquidity* memiliki nilai standar deviasi sebesar 2,230824. Nilai maksimum dari *liquidity* adalah 15,16460, yang berasal dari data milik Duta Pertiwi Nusantara Tbk. Sementara nilai minimum dari *liquidity* adalah sebesar 0,122812, yang berasal dari data milik Trias Sentosa Tbk.

Nilai rata-rata (*mean*) untuk *capital structure*, yang telah diukur menggunakan *debt to equity ratio* (DER) adalah sebesar 0,816332. *Capital structure* memiliki nilai standar deviasi sebesar 0,715343. Nilai maksimum dari *leverage* adalah 4,546886, yang berasal dari data DER milik Indal Aluminium Industry Tbk. Sementara nilai minimum dari *capital structure* adalah sebesar 0,076125, yang berasal dari data DER milik Industri Jamu & Farmasi Sido Muncul Tbk.

Nilai rata-rata (*mean*) untuk *size*, yang telah diukur menggunakan *natural logarithm of total assets* (*ln Total Assets*) adalah sebesar 28,48722. *Size* memiliki nilai standar deviasi sebesar 1,597401. Nilai maksimum dari *size* adalah 33,32018, yang berasal dari data milik Astra International Tbk. Sementara nilai minimum dari *size* adalah sebesar 25,61948, yang berasal dari data milik Lionmesh Prima Tbk.

Nilai rata-rata (*mean*) untuk *growth*, yang telah diukur menggunakan *sales growth* adalah sebesar 0,052088. *Growth* memiliki nilai standar deviasi sebesar 0,130937. Nilai maksimum dari *growth* adalah 0,545858, yang berasal dari data milik yaitu Wijaya Karya Beton Tbk. Sementara nilai minimum dari *growth* adalah sebesar -0,500012, yang berasal dari data milik Star Petrochem Tbk.

Uji *likelihood/Chow* dilakukan untuk memilih antaramodel *common* atau *fixed* yang akan digunakan. Hasil pengujian menunjukkan *cross-section F* sebesar 0,0000 yang menandakan bahwa *fixed model* yang akan digunakan. Uji *hausman* dilakukan untuk menguji kembali apakah model *fixed* atau *random* yang cocok untuk digunakan. Hasil dari uji *hausman* ini menunjukkan angka sebesar 0.0123 yang berarti model *fixed* yang lebih cocok untuk digunakan.

Dapat dirumuskan sebuah persamaan regresi linear berganda dari penelitian ini, yang akan diperjelas dengan persamaan di bawah ini:

$$\text{Kinerja Perusahaan} = 0,995472 + 0,004211CR - 0,033437DER - 0,031607SIZE + 0,60465GROWTH +$$

Persamaan regresi linear berganda di atas memiliki sebuah nilai konstanta, yaitu sebesar 0,995472. Nilai tersebut memiliki makna bahwa dalam persamaan linear berganda di atas, apabila nilai-nilai *liquidity*, *capital structure*, *size*, dan *growth* sebesar nol, maka nilai 0,995472 merupakan nilai bagi *firm performance*.

Liquidity juga memiliki koefisien yang dapat menentukan kebijakan dividen perusahaan. *Liquidity* memiliki nilai sebesar 0,004211, nilai tersebut memiliki makna bahwa apabila *capital structure*, *size*, dan *growth* memiliki nilai konstan, perubahan dari nilai *liquidity* sebesar satu satuan akan meningkatkan kinerja perusahaan sebesar 0,004211. Koefisien dari nilai *liquidity* dalam persamaan di atas memiliki nilai positif, yang memiliki arti bahwa terdapat hubungan positif antara *liquidity* dengan kebijakan dividen perusahaan.

Capital structure memiliki nilai sebesar -0,033437. Hal ini menunjukkan bahwa apabila nilai *liquidity*, *firm size*, dan *growth* dianggap konstan dan *capital structure* (*DER*) mengalami kenaikan satu satuan, hal itu akan mengakibatkan penurunan *firm performance* (*ROA*) sebesar 0,033437. Koefisien dari nilai *capital structure* memiliki nilai yang negatif, yang memiliki makna bahwa *capital structure* mempunyai hubungan yang negatif terhadap kinerja perusahaan.

Size pada persamaan regresi linear berganda di atas memiliki nilai koefisien sebesar -0,031607. Nilai dari koefisien *size* tersebut memiliki arti bahwa jika nilai *liquidity*, *capital structure*, dan *growth* memiliki nilai konstan, maka perubahan dalam nilai koefisien *size* sebesar satu satuan akan menurunkan kinerja perusahaan sebesar -0,031607. Koefisien dari *size* tersebut juga memiliki nilai yang negatif, yang dapat diartikan sebagai hubungan yang terjadi antara *size* dengan kinerja perusahaan bersifat negatif.

Growth memiliki koefisien sebesar 0,60465. Hal ini menunjukkan apabila nilai *liquidity*, *capital structure*, *size*, dan *growth* bersifat konstan, maka kinerja perusahaan akan meningkat sebesar 0,60465 apabila terjadi kenaikan sebesar satu satuan pada koefisien *growth*. Hubungan yang terjadi antara *growth* dengan kinerja perusahaan merupakan hubungan yang positif, yang dapat dilihat dari yang bernilai positif.

Tabel 1
Hasil Pengolahan Data Dengan Eviews10

Variable	Coefficient	Std. Error	t-Statistic	Prob.
C	0.995472	0.423484	2.350674	0.0203
CR	0.004211	0.003383	1.244839	0.2156
DER	-0.033437	0.015142	-2.208182	0.0291
SIZE	-0.031607	0.014757	-2.141768	0.0342
GROWTH	0.060465	0.021849	2.767359	0.0065
R-squared	0.901573	Mean dependent var		0.082612
Adjusted R-squared	0.848326	S.D. dependent var		0.081401
S.E. of regression	0.031702	Akaike info criterion		-3.793612
Sum squared resid	0.122611	Schwarz criterion		-2.644421
Log likelihood	425.4963	Hannan-Quinn criter.		-3.328047
F-statistic	16.93186	Durbin-Watson stat		2.259650
Prob(F-statistic)	0.000000			

Sumber: Data diolah oleh peneliti menggunakan program *EViews 10*

Pengujian statistik F dilakukan untuk mengetahui pengaruh-pengaruh dari *liquidity*, *capital structure*, *size*, dan *growth* terhadap *firm performance* secara simultan dalam penelitian ini. Apabila tingkat signifikansi lebih kecil daripada 0,05 (Prob < 0,05, = 5%), maka dapat dikatakan bahwa terdapat pengaruh yang signifikan, yang menandakan bahwa secara simultan terdapat pengaruh dari *liquidity*, *capital structure*, *size*, dan *growth* terhadap *firm performance*, dan juga sebaliknya. Pada bagian Prob (F-statistic), hasil menunjukkan angka 0,000000. Angka tersebut lebih kecil dari taraf signifikansi 0,05. Dengan itu, dapat ditarik sebuah kesimpulan pada uji statistik F ini. Kesimpulannya adalah *liquidity*, *capital structure*, *size*, dan *growth* secara simultan atau serentak memiliki pengaruh terhadap *firm performance*.

Uji statistik t dalam penelitian ini digunakan untuk mengetahui dan menguji pengaruh *liquidity*, *capital structure*, *size*, dan *growth* terhadap *firm performance* secara parsial. Apabila tingkat signifikansi lebih kecil dari 0,05, maka *liquidity*, *capital structure*, *size*, dan *growth* memiliki pengaruh terhadap *firm performance*, dan juga sebaliknya. Hasil uji t dapat dilihat pada tabel 1 di atas.

Diskusi

Hasil pengujian statistic dengan uji parsial dalam penelitian ini menunjukkan bahwa variabel *capital structure*, *size* dan *growth* memiliki pengaruh terhadap *firm performance*. Hasil pengujian statistik dengan uji parsial menunjukkan bahwa variabel *liquidity* tidak memiliki pengaruh terhadap *firm performance*.

Penutup

Berdasarkan hasil pengujian hipotesis dalam penelitian ini, dapat disimpulkan bahwa *firm performance* perusahaan-perusahaan manufaktur yang terdaftar di BEI periode 2015-2017 dipengaruhi oleh variabel *capital structure*, *size* dan *growth*, sedangkan variabel *liquidity* tidak memiliki pengaruh terhadap *firm performance*. Hal ini dapat disebabkan oleh focus perusahaan-perusahaan dalam pengembangan bisnis serta ekspansi usahanya, sedangkan untuk pembagian dividen perusahaan belum diprioritaskan. Keterbatasan dalam penelitian initerletak pada terbatasnya variabel independen dan dependen yang digunakan dalam penelitian ini, selain itu juga keterbatasan terhadap periode waktu penelitian yang dilakukan oleh peneliti.

Daftar Rujukan/Pustaka

- Aryanti, Fitri., Hardiyanto, Arief Tri & Simamora, Patar. (2017). Pengaruh Struktur Modal, Ukuran Perusahaan, dan Pertumbuhan Perusahaan Terhadap Profitabilitas pada Perusahaan yang Tergabung Dalam LQ45 di Bursa Efek Indonesia Tahun 2013-2015. *Jurnal Manajemen*, 1(1), 1-11.
- Brigham, Eugene F. dan Houston J. F. (2010). Dasar-dasar Manajemen Keuangan Buku 1 (Edisi 11). Jakarta: Salemba Empat.
- Chukwunweike, Victor. (2014). The Impact of Liquidity on Profitability of Some Selected Companies: The Financial Statement Analysis (FSA) Approach. *Research Journal of Finance and Accounting*, 5(5), 81-90.
- Dada, Ajayi Oziomobo & Ghazali, Zahiruddin B. (2016). The Impact of Capital Structure on Firm Performance: Empirical Evidence from Nigeria. *Journal of Economics and Finance*, 7(4), 23-30.
- Dj, Yuni Rusmawati. (2016). Pengaruh Ukuran Perusahaan, Struktur Hutang, dan Umur Perusahaan Terhadap Profitabilitas Pada Perusahaan Food & Beverages di Bursa Efek Indonesia. *Jurnal Penelitian Ekonomi dan Akuntansi*, 1(2), 111-126.
- Halim, Abdul. (2014). Akuntansi Sektor Publik: Akuntansi Keuangan Daerah. Jakarta: Salemba Empat.
- Jensen, M. C. & Meckling W. H. (1976). The Theory of The Firm: Managerial Behaviour Agency Cost and Ownership and Corporate Performance. *Journal of Corporate Finance*, 209-233.
- Juwita, Anita. (2018). The Effect Of Capital Structure, Liquidity, And Growth On Corporate Performance Classified As Small Capitalization Companies On Indonesia Stock Exchange Period 2011-2016. *International Journal of Scientific & Technology Research*, 7(2), 76-81.
- Kasmir. (2012). Analisis Laporan Keuangan. Jakarta: PT. Raja Grafindo Persada.
- Lazar, Sebastian. (2016). Determinants of Firm Performance: Evidence From Romanian Listed Companies. *Journal of Accountant*, 9(1), 53-69.
- Munawir, S. (2010). Analisis laporan Keuangan Edisi keempat. Cetakan Kelima Belas. Yogyakarta: Liberty.
- Novyanny, Maria Cynthia & Turangan, Joyce A. (2019). Pengaruh Likuiditas, Ukuran Perusahaan, Umur Perusahaan Dan Pertumbuhan Perusahaan Terhadap Profitabilitas Pada Perusahaan Jasa Sektor Perdagangan, Jasa & Investasi Yang Terdaftar Pada Bursa Efek Indonesia. *Jurnal Manajerial Dan Kewirausahaan*, 1(1), 1-14.

- Putra, A. A. Wela Yulia & Badjra, Ida Bagus. (2015). Pengaruh Leverage, Pertumbuhan Penjualan dan Ukuran Perusahaan Terhadap Profitabilitas. *E-Jurnal Manajemen Unud*, 4(7), 2052-2057.
- Thamida, N & Lukman. H. 2013. Analisis Faktor-Faktor yang Mempengaruhi Obligasi Pada Industri Perbankan Yang Terdaftar Di Bursa Efek Indonesia Periode 2008-2012. *Jurnal Akuntansi* Volume XVIII. No.02. Mei 2013:198-211.
- Wichaksono, Pandu. (2016). Analisa Pengaruh Pengelolaan Modal Kerja dan Struktur Modal Terhadap Profitabilitas. *Jurnal Bisnis dan Manajemen*, 52(11), 185-201.